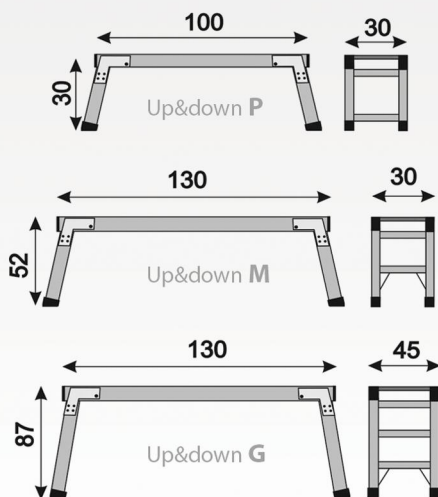


aluminiowy podest roboczy z bardzo długą platformą



- Trzy modele do wyboru
- Możliwość doposażenia w poręcz lub kółka



WŁAŚCIWOŚCI TECHNICZNE:

- Odległość między stopniami 25 cm
- Antypoślizgowe stopnie aluminiowe o głębokości 8 cm solidnie przyspawane do ramy
- Dopuszczalne obciążenie 150 kg
- 3 modele: Mały (P), Średni (M), Duży (G)
- Wysokość platformy: od 0,30 m do 0,87 m

CZĘŚCI STANDARDOWE:

- Jest wyposażony w mocną, wygodną i dużą antypoślizgową platformę ze sklejki pomalowaną i zabezpieczoną przed deszczem
- Żebrowana rama i podpory w najdłuższych stopniach
- Ergonomiczne, wzmocnione, antypoślizgowe gumowe nóżki
- Etykieta i instrukcje montażu i użytkowania

OPCJONALNIE:

- Poręcz
- 2 lub 4 kółka
- Niestandardowe rozmiary



	l. s.	wys. m.	wys. m.	cm	mm	kg
Up&down P		0,30	2,30	18x101x40	65x35	6,6
Up&down M		0,52	2,60	18x131x44	65x35	9,8
Up&down G		0,87	2,90	25x131x61	65x35	13,4

