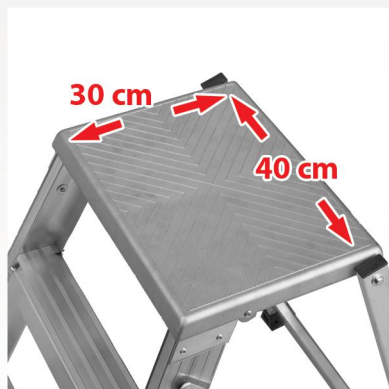


jednostronny stołek aluminiowy



- Platforma 40x30cm o udźwigu 150kg
- Szybkie składanie i rozkładanie
- Super lekki i łatwy w transporcie



l. s.	wys. m.	wys. m.	wys. m.	max. m	kg
2	0,69	0,42	2,42	0,53	3,7
3	0,90	0,62	2,62	0,56	4,5
4	1,13	0,84	2,84	0,60	5,3

Wytrzymały stołek aluminiowy w szczególności nadaje się do stosowania przy konserwacji maszyn i w przemyśle budowlanym. Wyposażony jest w mocną, wygodną i dużą, antypoślizgową aluminiową platformę. Każdy stopień przyspawany jest do ramy. Podstawa stołka jest bardzo szeroka, aby zapobiec poślizgowi i przewróceniu, nawet jeśli użytkownik stoi na krawędziach platformy.

WŁAŚCIWOŚCI TECHNICZNE:

- Platforma 40x30 cm
- Szerokość podstawy 50 cm
- Grubość po złożeniu 16 cm
- Odległość między stopniami 25 cm
- Antypoślizgowe stopnie aluminiowe o głębokości 8 cm
- Dopuszczalne obciążenie 150 kg
- Profil ramy przedniej 80x25 mm
- Liczba szczebli: od 2 do 4
- Wysokość platformy: 0,42 m do 0,84 m

STANDARDOWE WYPOSAŻENIE:

- Ergonomiczne, wzmocnione, antypoślizgowe gumowe nóżki
- Żebrowana rama i podpory w najdłuższych stopniach
- Etykieta i instrukcje montażu i użytkowania

